

“林内杯”

2020年广东省乒乓球邀请赛

成 绩 册

中山·坦洲2020年12月25-27日

“林内杯”2020年广东省乒乓球邀请赛 名次表

组别 名次	业余组								专业组	
	29-38岁	39-48岁	49-58岁	59岁及以上	29-38岁	39-48岁	49-58岁	59岁及以上		
	男子单打	男子单打	男子单打	男子单打	女子单打	女子单打	女子单打	女子单打	男子单打	女子单打
第1名	沈鹏 (佛山乒协东体联队)	温方廷 (佛山乒协东体联队)	戴任飞 (广东省乒乓球协会)	邵永基 (省乒协老干部)	许丹琪 (江门皇宙实业)	段妍 (东莞乒协)	王新华 (珠海乒协)	曾婉 (深圳市乒协)	柯深文 (东莞乒协)	曹幸妮 (省高校联队)
第2名	王子圣 (惠州市乒协)	刘琰 (中山市乒乓球协会)	甄智勇 (广州广汽传祺乒乓球队)	吴骏 (广州广汽传祺乒乓球队)	曹静茹 (省高校联队)	李宇星 (省高校联队)	杨虹 (韶关市乒乓球协会)	王绮华 (省乒协老干部)	蒙刚雄 (中山市乒乓球协会)	仲唯燕 (肇庆市乒乓球协会)
第3名	陈佳 (东莞乒协)	叶志华 (佛山乒协东体联队)	陈益泉 (广东省乒乓球协会)	刘永念 (韶关市乒乓球协会)	孙梓君 (中山市乒乓球协会)	朱运旋 (东莞乒协)	林永谊 (广州广汽传祺乒乓球队)	陈玩珊 (汕头市乒乓球协会)	朱震宇 (中山市乒乓球协会)	刘玉红 (肇庆市乒乓球协会)
第4名	冷广路 (东莞乒协)	许光 (省高校联队)	阮贵强 (佛山乒协东体联队)	郑启荣 (韶关市乒乓球协会)	李晶晶 (广东省乒乓球协会)	李结兰 (省高校联队)	郑映纯 (汕头市乒乓球协会)	罗小娟 (广州广汽传祺乒乓球队)	陈永刚 (东莞乒协)	于红伟 (惠州市乒协)
第5名	于明明 (中山市乒乓球协会)	陈敏 (河源乒协“富家实业”乒乓球队)	郑兵 (深圳市乒协)	叶志成 (省知青队)	裴俊燕 (湛江乒协)	麦欢欢 (广州广汽传祺乒乓球队)	李蓉 (深圳市乒协)	周慧碧 (省乒协老干部)	李征 (佛山乒协东体联队)	郑文静 (肇庆市乒乓球协会)
第6名	许仕杰 (湛江乒协)	杨文 (中山市乒乓球协会)	谢志斌 (江门皇宙实业)	谢强书 (汕头市乒乓球协会)	赵静 (佛山乒协东体联队)	钱静 (中山市乒乓球协会)	云美梨 (广州广汽传祺乒乓球队)	李淑芬 (省高校联队)	吴振栋 (江门皇宙实业)	韩欣 (肇庆市乒乓球协会)
第7名	郑捷 (汕头市乒乓球协会)	宋祥云 (东莞乒协)	陈钢 (广州广汽传祺乒乓球队)	张诚 (省高校联队)	梁鑫铎 (湛江乒协)	黄萍 (韶关市乒乓球协会)	陈伟群 (湛江乒协)	李小梅 (肇庆市乒乓球协会)	刘斌 (惠州市乒协)	***
第8名	谢振来 (肇庆市乒乓球协会)	王福卫 (广州广汽传祺乒乓球队)	陈焕枝 (广州广汽传祺乒乓球队)	钟兴华 (省知青队)	黄丽萍 (湛江乒协)	冯玉华 (阳江市乒协)	廖秋萍 (清远市乒协代表队)	朱小维 (珠海乒协)	***	***

男子单打 29-38岁组第一阶段

第1组	1	2	3	4	积分	计算	名次
1 王子圣 惠州市乒协		2:1 8,-2,6	2:0 6,6	2:W-0 ----- 2	6		1
2 徐兢 湛江乒协	1:2 ----- 1		1:2 5,-11,-8	2:W-0 ----- 2	4		3
3 陈佳 东莞乒协	0:2 ----- 1	2:1 ----- 2		2:W-0 ----- 2	5		2
4 吴成亮 河源乒协“富家实业”乒乓球队	W-0:2 ----- 0	W-0:2 ----- 0	W-0:2 ----- 0				

第2组	1	2	3	4	积分	计算	名次
1 戴华 湛江乒协		0:2 -7,-8	0:2 -9,-8	2:0 7,3	4		3
2 郑捷 汕头市乒乓球协会	2:0 ----- 2		2:0 10,9	2:0 9,6	6		1
3 丁涵 江门皇宙实业	2:0 ----- 2	0:2 ----- 1		2:0 4,10	5		2
4 卢德胜 韶关市乒乓球协会	0:2 ----- 1	0:2 ----- 1	0:2 ----- 1		3		4

第3组	1	2	3	积分	计算	名次
1 曾斌 惠州市乒协		1:2 11,-8,-7	1:2 -2,9,-7	2	1	3
2 许仕杰 湛江乒协	2:1 ----- 2		W-0:2 ----- 0	2	2	2
3 冷广路 东莞乒协	2:1 ----- 2	2:W-0 ----- 2		4		1

第4组	1	2	3	积分	计算	名次
1 陈鸿堃 中山市乒乓球协会		2:0 6,7	2:0 10,10	4		1
2 陈勇 阳江市乒协	0:2 ----- 1		0:2 -3,-2	2		3
3 刘俊良 惠州市乒协	0:2 ----- 1	2:0 ----- 2		3		2

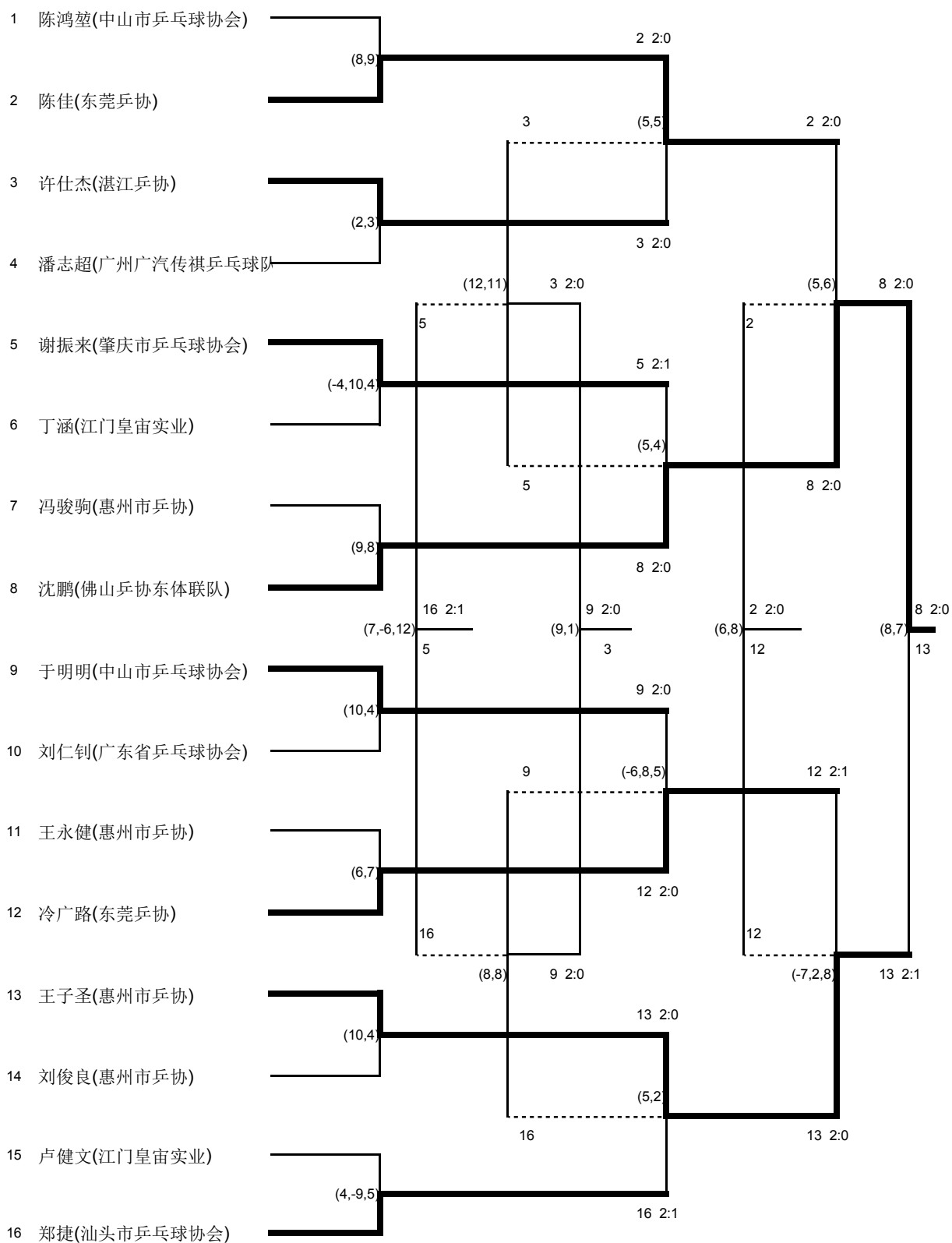
第5组	1	2	3	积分	计算	名次
1 陈焕材 汕头市乒乓球协会		1:2 8,-4,-7	0:2 -9,-5	2		3
2 冯骏驹 惠州市乒协	2:1 ----- 2		0:2 -7,-7	3		2
3 于明明 中山市乒乓球协会	2:0 ----- 2	2:0 ----- 2		4		1

第6组	1	2	3	4	积分	计算	名次
1 卢健文 江门皇甫实业		1:2 -7,10,-9	2:W-0 ----- 2	2:0 6,3	5		2
2 潘志超 广州广汽传祺乒乓球队	2:1 ----- 2		2:W-0 ----- 2	2:0 8,8	6		1
3 李伟 清远市乒协代表队	W-0:2 ----- 0	W-0:2 ----- 0		W-0:2 ----- 0			
4 蒋崙纳 汕尾市代表队	0:2 ----- 1	0:2 ----- 1	2:W-0 ----- 2		4		3

第7组	1	2	3	4	积分	计算	名次
1 谢振来 肇庆市乒乓球协会		2:1 7,-12,6	2:0 12,9	2:0 1,6	6		1
2 黄敏 广州广汽传祺乒乓球队	1:2 ----- 1		0:2 -9,-13	2:0 9,14	4		3
3 刘仁钊 广东省乒乓球协会	0:2 ----- 1	2:0 ----- 2		2:0 10,4	5		2
4 傅宜健 阳江市乒协	0:2 ----- 1	0:2 ----- 1	0:2 ----- 1		3		4

第8组	1	2	3	4	积分	计算	名次
1 张卓维 肇庆市乒乓球协会		0:2 -8,-2	0:2 -7,-4	2:0 1,5	4		3
2 沈鹏 佛山乒协东体联队	2:0 ----- 2		2:0 9,7	2:0 6,2	6		1
3 王永健 惠州市乒协	2:0 ----- 2	0:2 ----- 1		2:0 1,4	5		2
4 罗宾汉 广州广汽传祺乒乓球队	0:2 ----- 1	0:2 ----- 1	0:2 ----- 1		3		4

男子单打 29-38岁组第二阶段



男子单打 39-48岁组第一阶段

第1组	1	2	3	4	积分	计算	名次
1 温方廷 佛山乒协东体联队		2:0 6,7	2:W-0 ----- 2	2:0 4,4	6		1
2 李宜庚 阳江市乒协	0:2 ----- 1		2:W-0 ----- 2	0:2 -4,-9	4		3
3 郑志坚 深圳市乒协	W-0:2 ----- 0	W-0:2 ----- 0		W-0:2 ----- 0			
4 周劲峰 江门皇宙实业	0:2 ----- 1	2:0 ----- 2	2:W-0 ----- 2		5		2

第2组	1	2	3	4	积分	计算	名次
1 陈敏 河源乒协“富家实业”乒乓球队		2:1 6,-5,12	2:1 -13,4,7	2:W-0 ----- 2	6		1
2 杨文 中山市乒乓球协会	1:2 ----- 1		2:0 9,6	2:W-0 ----- 2	5		2
3 叶志伟 省乒协老干队	1:2 ----- 1	0:2 ----- 1		W-0:W-0 ----- 0	2		3
4 李正德 汕尾市代表队	W-0:2 ----- 0	W-0:2 ----- 0	W-0:W-0 ----- 0				

第3组	1	2	3	4	积分	计算	名次
1 宋祥云 东莞乒协		2:0 11,8	2:0 5,5	2:1 4,-10,2	6		1
2 王福卫 广州广汽传祺乒乓球队	0:2 ----- 1		2:1 7,-9,8	2:1 2,-10,8	5		2
3 梁伟航 云浮市乒乓球协会	0:2 ----- 1	1:2 ----- 1		2:1 -4,8,2	4		3
4 吴志强 河源乒协“富家实业”乒乓球队	1:2 ----- 1	1:2 ----- 1	1:2 ----- 1		3		4

第4组	1	2	3	积分	计算	名次
1 何广达 广东省乒乓球协会		2:0 3,7	2:0 12,8	4		1
2 陈沛恩 佛山乒协东体联队	0:2 ----- 1		2:1 4,-4,4	3		2
3 成朝曦 肇庆市乒乓球协会	0:2 ----- 1	1:2 ----- 1		2		3

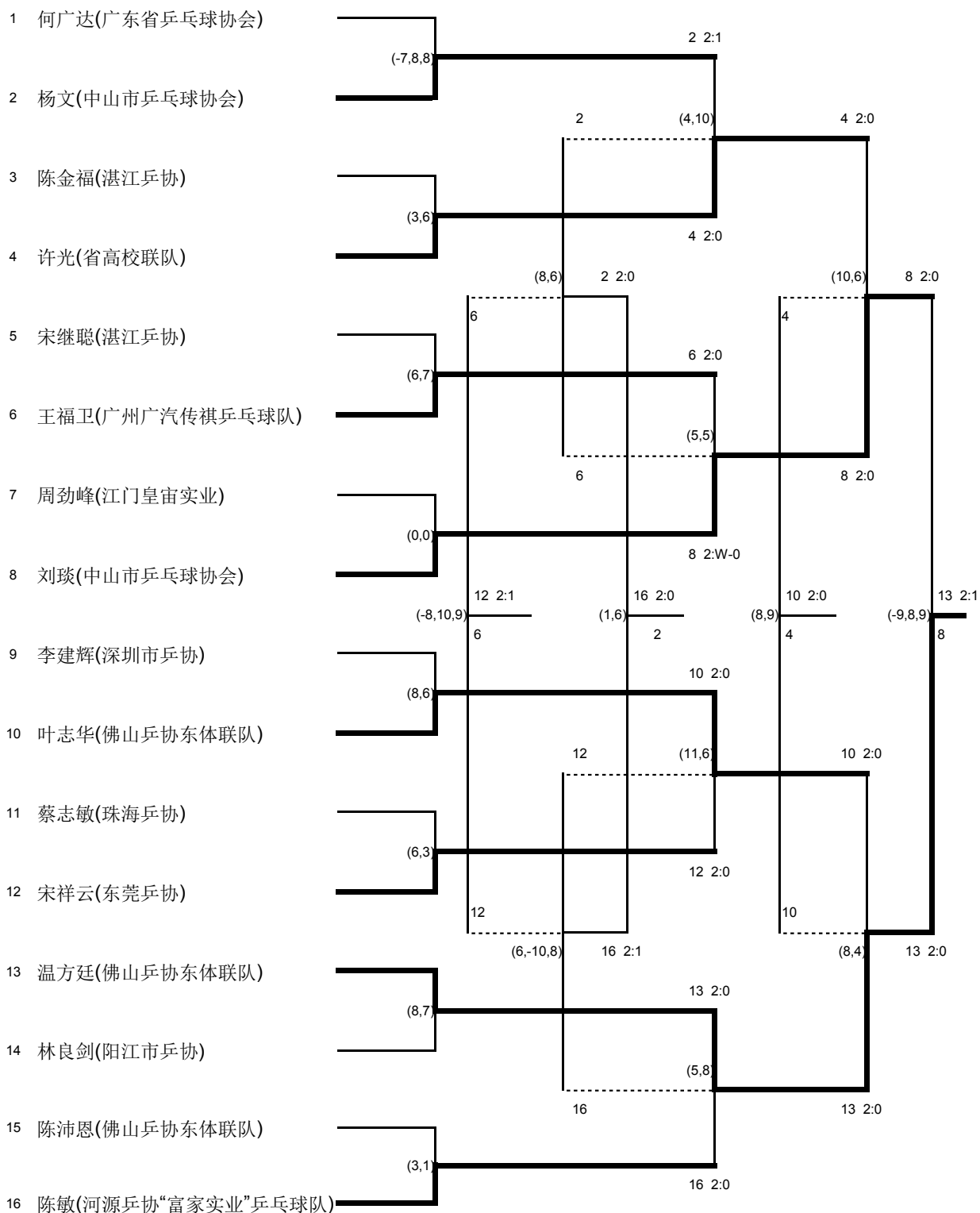
第5组	1	2	3	4	积分	计算	名次
1 李建辉 深圳市乒协		2: W-0 ----- 2	2: 0 6,8	2: 0 2,4	6		1
2 曾海龙 河源乒协“富家实业”乒乓球队	W-0 :2 ----- 0		W-0 :2 ----- 0	W-0 :2 ----- 0			
3 黎恺 汕头市乒乓球协会	0: 2 ----- 1	2: W-0 ----- 2		0: 2 -7,-6	4		3
4 陈金福 湛江乒协	0: 2 ----- 1	2: W-0 ----- 2	2: 0 ----- 2		5		2

第6组	1	2	3	4	积分	计算	名次
1 李刚 深圳市乒协		0: 2 -8,-6	2: 1 2,-6,11	1: 2 -5,9,-5	4		3
2 叶志华 佛山乒协东体联队	2: 0 ----- 2		2: 0 5,6	1: 2 8,-11,-5	5		2
3 廖国君 东莞乒协	1: 2 ----- 1	0: 2 ----- 1		0: 2 -9,-6	3		4
4 许光 省高校联队	2: 1 ----- 2	2: 1 ----- 2	2: 0 ----- 2		6		1

第7组	1	2	3	积分	计算	名次
1 宋继聪 湛江乒协		2: 0 8,9	2: 0 8,8	4		1
2 周伟然 深圳市乒协	0: 2 ----- 1		W-0 :2 ----- 0	1		3
3 林良剑 阳江市乒协	0: 2 ----- 1	2: W-0 ----- 2		3		2

第8组	1	2	3	积分	计算	名次
1 蔡志敏 珠海乒协		0: 2 -9,-8	2: 1 8,-6,9	3		2
2 刘琰 中山市乒乓球协会	2: 0 ----- 2		2: 0 9,10	4		1
3 饶世阳 深圳市乒协	1: 2 ----- 1	0: 2 ----- 1		2		3

男子单打 39-48岁组第二阶段



男子单打 49-58岁组第一阶段

第1组	1	2	3	积分	计算	名次
1 甄智勇 广州广汽传祺乒乓球队		2:0 4,3	2:1 -9,3,3	4		1
2 林京隆 湛江乒协	0:2 ----- 1		1:2 -9,9,-9	2		3
3 潘大华 云浮市乒乓球协会	1:2 ----- 1	2:1 ----- 2		3		2

第2组	1	2	3	积分	计算	名次
1 林海权 省乒协老干队		2:0 10,9	2:0 3,6	4		1
2 陈逢勤 肇庆市乒乓球协会	0:2 ----- 1		2:0 9,6	3		2
3 陈海柏 湛江乒协	0:2 ----- 1	0:2 ----- 1		2		3

第3组	1	2	3	积分	计算	名次
1 洪唯健 广州广汽传祺乒乓球队		2:W-0 ----- 2	2:0 9,12	4		1
2 张耀新 韶关市乒乓球协会	W-0:2 ----- 0		W-0:2 ----- 0			
3 刘毅 东莞乒协	0:2 ----- 1	2:W-0 ----- 2		3		2

第4组	1	2	3	积分	计算	名次
1 关宇文 珠海乒协		0:2 -6,-7	0:2 -7,-4	2		3
2 谢志斌 江门皇宙实业	2:0 ----- 2		2:1 -7,4,5	4		1
3 吴坤华 中山市乒乓球协会	2:0 ----- 2	1:2 ----- 1		3		2

第5组	1	2	3	积分	计算	名次
1 陈锋 肇庆市乒乓球协会		2:1 8,-8,7	2:0 11,7	4		1
2 陈益泉 广东省乒乓球协会	1:2 ----- 1		2:0 4,3	3		2
3 刘世雄 阳江市乒协	0:2 ----- 1	0:2 ----- 1		2		3

第6组	1	2	3	积分	计算	名次
1 胡伟荣 清远市乒协代表队		0:2 -6,-3	2:0 7,10	3		2
2 戴任飞 广东省乒乓球协会	2:0 ----- 2		2:0 11,7	4		1
3 陈锡星 湛江乒协	0:2 ----- 1	0:2 ----- 1		2		3

第7组	1	2	3	积分	计算	名次
1 贺勇 省高校联队		2:0 11,7	2:0 5,9	4		1
2 林海浪 江门皇宙实业	0:2 ----- 1		2:0 8,2	3		2
3 林伟雄 河源乒协“富家实业”乒乓球队	0:2 ----- 1	0:2 ----- 1		2		3

第8组	1	2	3	积分	计算	名次
1 陈德通 韶关市乒乓球协会		0:2 -8,-10	0:2 -7,-7	2		3
2 陈钢 广州广汽传祺乒乓球队	2:0 ----- 2		2:0 9,12	4		1
3 陈兴祥 河源乒协“富家实业”乒乓球队	2:0 ----- 2	0:2 ----- 1		3		2

第9组	1	2	3	积分	计算	名次
1 韩永 中山市乒乓球协会		0 : 2 -11,-8	2 : 0 8,7	3		2
2 黄剑峰 深圳市乒协	2 : 0 ----- 2		2 : 1 5,-9,9	4		1
3 叶建强 云浮市乒乓球协会	0 : 2 ----- 1	1 : 2 ----- 1		2		3

第10组	1	2	3	积分	计算	名次
1 谢建军 阳江市乒协		2: W-0 ----- 2	2: W-0 ----- 2	4		1
2 敖立瑾 广东省乒乓球协会	W-0 : 2 ----- 0		W-0:W-0 ----- 0			
3 钟永红 珠海乒协	W-0 : 2 ----- 0	W-0:W-0 ----- 0				

第11组	1	2	3	积分	计算	名次
1 林建华 珠海乒协		2 : 1 -8,11,9	0 : 2 -10,-5	3	2	1
2 陆启讯 江门皇宙实业	1 : 2 ----- 1		2: W-0 ----- 2	3	1	2
3 陈镇涛 汕尾市代表队	2 : 0 ----- 2	W-0 : 2 ----- 0		2		3

第12组	1	2	3	积分	计算	名次
1 黄翀 汕头市乒乓球协会		2: W-0 ----- 2	0 : 2 -7,-5	3		2
2 马伟 珠海乒协	W-0 : 2 ----- 0		W-0 : 2 ----- 0			
3 张道道 清远市乒协代表队	2 : 0 ----- 2	2: W-0 ----- 2		4		1

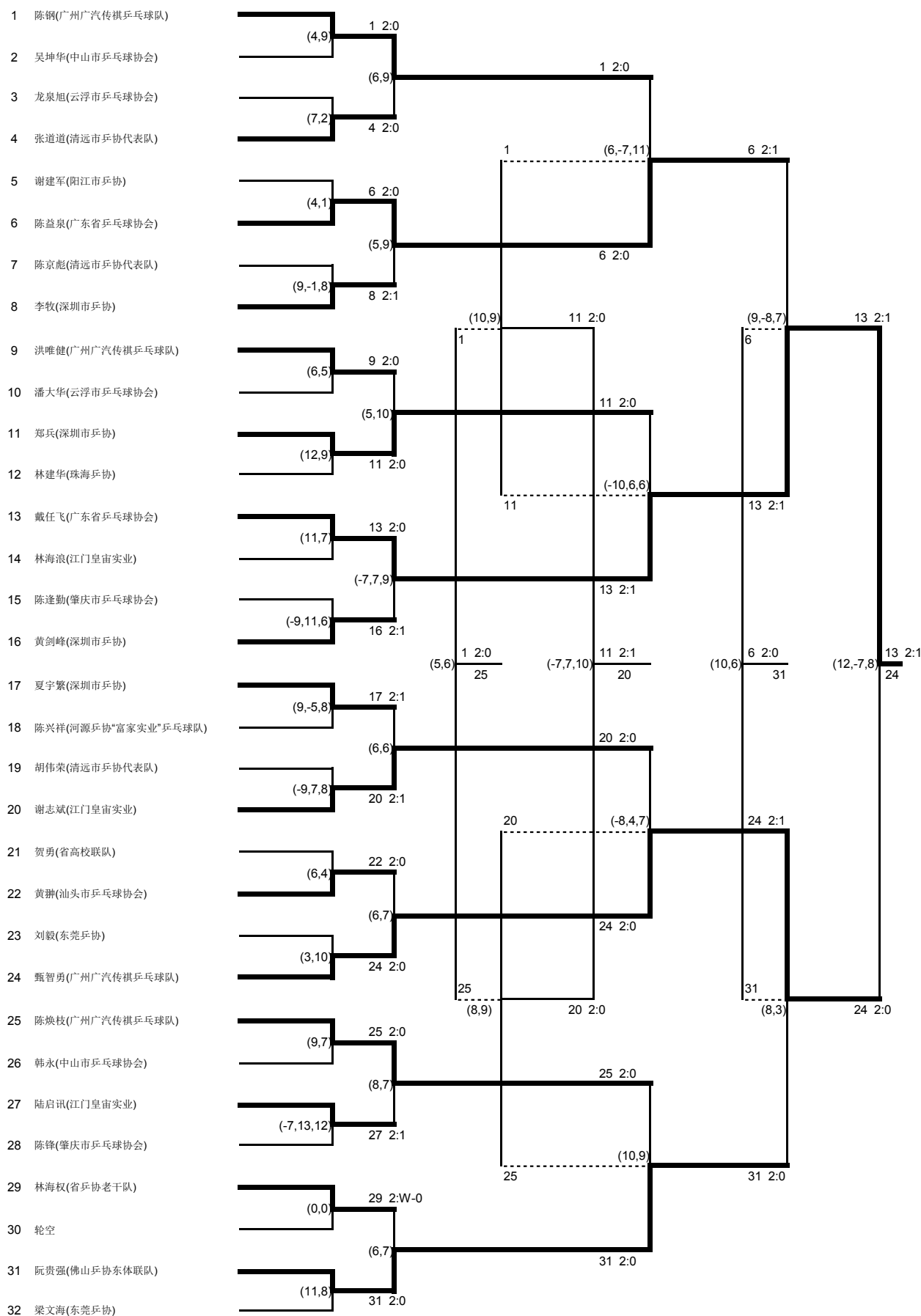
第13组	1	2	3	积分	计算	名次
1 林进潘 阳江市乒协		2:1 10,-2,9	1:2 8,-9,-8	3	3 53 3,----,---- 3 60	3
2 夏宇繁 深圳市乒协	1:2 ----- 1		2:1 -7,7,6	3	3 59 3,----,---- 3 49	1
3 龙泉旭 云浮市乒乓球协会	2:1 ----- 2	1:2 ----- 1		3	3 54 3,----,---- 3 57	2

第14组	1	2	3	积分	计算	名次
1 王谷平 珠海乒协		0:2 -4,-7	0:2 -3,-3	2		3
2 陈京彪 清远市乒协代表队	2:0 ----- 2		0:2 -7,-5	3		2
3 梁文海 东莞乒协	2:0 ----- 2	2:0 ----- 2		4		1

第15组	1	2	3	积分	计算	名次
1 郑兵 深圳市乒协		0:2 -2,-7	2:1 -3,9,3	3		2
2 陈焕枝 广州广汽传祺乒乓球队	2:0 ----- 2		2:0 3,10	4		1
3 肖云剑 佛山乒协东体联队	1:2 ----- 1	0:2 ----- 1		2		3

第16组	1	2	3	积分	计算	名次
1 李牧 深圳市乒协		2:0 4,7	2:0 5,6	4		1
2 阮贵强 佛山乒协东体联队	0:2 ----- 1		2:0 5,5	3		2
3 卢蔚杰 韶关市乒乓球协会	0:2 ----- 1	0:2 ----- 1		2		3

男子单打 49-58岁组第二阶段



男子单打 59岁以上组第一阶段

第1组	1	2	3	4	积分	计算	名次
1 陈敏华 清远市乒协代表队		1:2 8,-4,-8	2:0 6,13	2:0 5,3	5	2	1
2 张春林 湛江乒协	2:1 ----- 2		1:2 5,-5,-6	0:2 -9,-9	4	1	4
3 李志华 广东省乒乓球协会	0:2 ----- 1	2:1 ----- 2		2:0 9,8	5	1	2
4 黄方明 肇庆市乒乓球协会	0:2 ----- 1	2:0 ----- 2	0:2 ----- 1		4	2	3

第2组	1	2	3	4	积分	计算	名次
1 何堪如 省乒协老干队		2:0 2,10	2:0 6,3	0:2 -7,-7	5		2
2 张耀钊 深圳市乒协	0:2 ----- 1		2:0 1,2	0:2 -4,-8	4		3
3 冯锦汉 阳江市乒协	0:2 ----- 1	0:2 ----- 1		0:2 -5,-3	3		4
4 李卫彪 佛山乒协东体联队	2:0 ----- 2	2:0 ----- 2	2:0 ----- 2		6		1

第3组	1	2	3	4	积分	计算	名次
1 吴骏 广州广汽传祺乒乓球队		2:W-0 ----- 2	2:0 5,9	2:1 -9,14,14	6		1
2 刘海生 湛江乒协	W-0:2 ----- 0		1:2 -9,4,-11	0:2 -5,-7	2		4
3 黄浩祥 珠海乒协	0:2 ----- 1	2:1 ----- 2		0:2 -1,-7	4		3
4 谢强书 汕头市乒乓球协会	1:2 ----- 1	2:0 ----- 2	2:0 ----- 2		5		2

第4组	1	2	3	积分	计算	名次
1 邵永基 省乒协老干队		2:0 4,1	2:0 3,5	4		1
2 梁远初 阳江市乒协	0:2 ----- 1		2:0 8,8	3		2
3 李季 中山市乒乓球协会	0:2 ----- 1	0:2 ----- 1		2		3

第5组	1	2	3	4	积分	计算	名次
1 张诚 省高校联队		2:0 8,2	2:0 8,5	2:0 3,4	6		1
2 麦建波 肇庆市乒乓球协会	0:2 ----- 1		2:0 3,9	2:0 9,6	5		2
3 庞维豪 省知青队	0:2 ----- 1	0:2 ----- 1		2:0 8,3	4		3
4 陈世孝 汕尾市代表队	0:2 ----- 1	0:2 ----- 1	0:2 ----- 1		3		4

第6组	1	2	3	积分	计算	名次
1 卢舟 省知青队		2:1 -6,9,9	0:2 -9,-8	3	2 3,---- 3	3
2 郑启荣 韶关市乒乓球协会	1:2 ----- 1		2:1 2,-4,5	3	3 3,---- 3	2
3 丁宝江 广州广汽传祺乒乓球队	2:0 ----- 2	1:2 ----- 1		3	3 3,---- 2	1

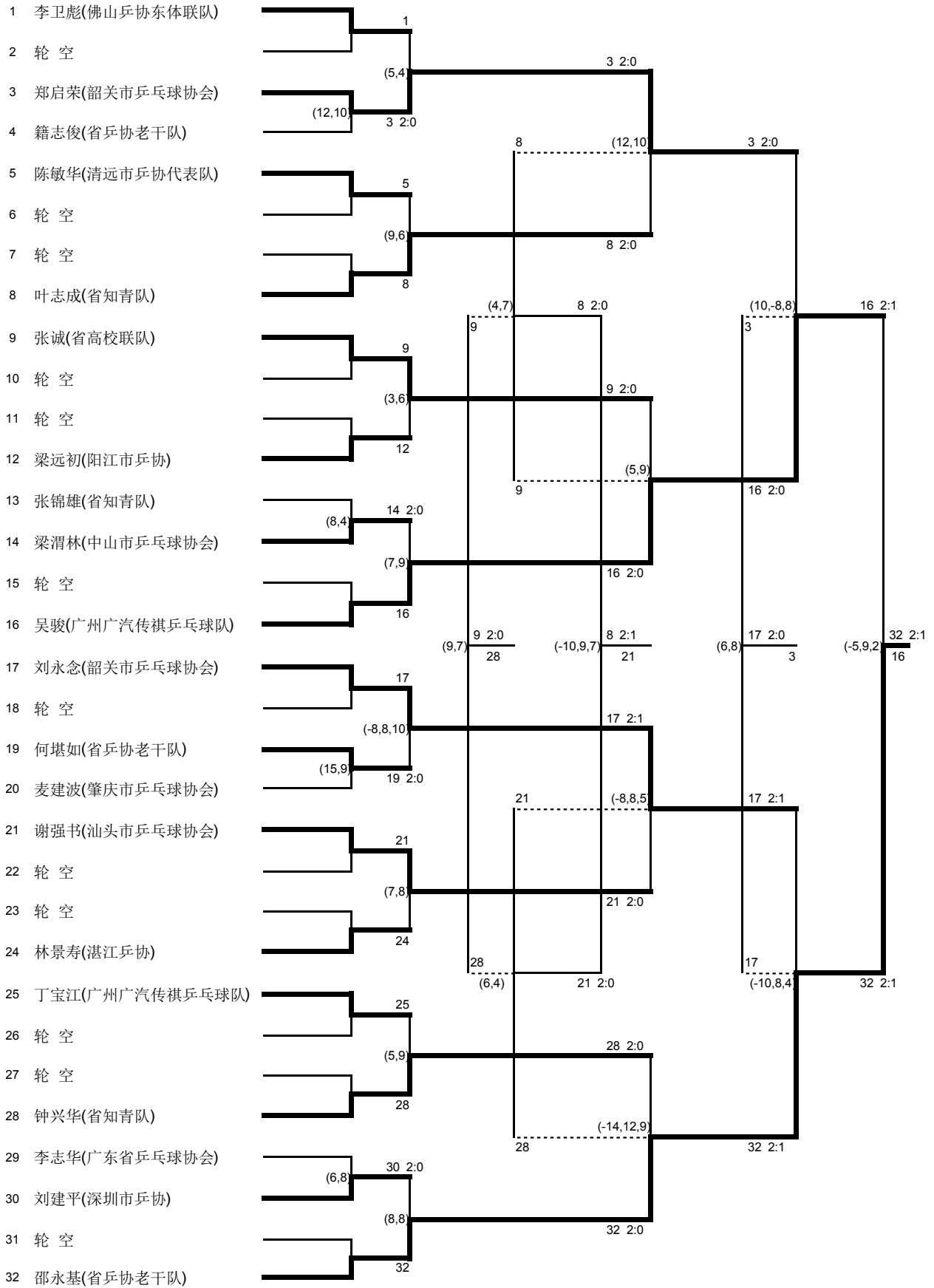
第7组	1	2	3	积分	计算	名次
1 马竞壮 省乒协老干队		2:1 -7,7,7	0:2 -6,-6	3	2 3,---- 3	3
2 钟兴华 省知青队	1:2 ----- 1		2:0 8,9	3	3 3,---- 2	1
3 梁渭林 中山市乒乓球协会	2:0 ----- 2	0:2 ----- 1		3	2 3,---- 2	2

第8组	1	2	3	4	积分	计算	名次
1 张锦雄 省知青队		2:0 10,6	1:2 -8,5,-9	2: W-0 ----- 2	5		2
2 陈红天 广东省乒乓球协会	0:2 ----- 1		0:2 -5,-5	2: W-0 ----- 2	4		3
3 林景寿 湛江乒协	2:1 ----- 2	2:0 ----- 2		2: W-0 ----- 2	6		1
4 万桔生 珠海乒协	W-0:2 ----- 0	W-0:2 ----- 0	W-0:2 ----- 0				

第9组	1	2	3	4	积分	计算	名次
1 籍志俊 省乒协老干队		1:2 4,-2,-5	2:0 9,4	2:0 11,9	5	1	2
2 刘永念 韶关市乒乓球协会	2:1 ----- 2		2:0 9,8	1:2 -8,10,-6	5	2	1
3 马启迪 省知青队	0:2 ----- 1	0:2 ----- 1		2:1 9,-7,9	4	2	3
4 刘之任 云浮市乒乓球协会	0:2 ----- 1	2:1 ----- 2	1:2 ----- 1		4	1	4

第10组	1	2	3	4	积分	计算	名次
1 叶洪辉 东莞乒协		2:0 4,10	0:2 -7,-8	0:2 -7,-6	4		3
2 刘雄 阳江市乒协	0:2 ----- 1		0:2 -5,-5	0:2 -5,-3	3		4
3 刘建平 深圳市乒协	2:0 ----- 2	2:0 ----- 2		1:2 3,-4,-5	5		2
4 叶志成 省知青队	2:0 ----- 2	2:0 ----- 2	2:1 ----- 2		6		1

男子单打 59岁以上组第二阶段



女子单打 29-38岁组第一阶段

第1组	1	2	3	4	积分	计算	名次
1 裴俊燕 湛江乒协		2:0 3,4	0:2 -6,-9	2:0 6,5	5		2
2 王燕如 汕头市乒乓球协会	0:2 ----- 1		0:2 -5,-6	2:0 8,10	4		3
3 李晶晶 广东省乒乓球协会	2:0 ----- 2	2:0 ----- 2		2:0 4,5	6		1
4 黄健玲 阳江市乒协	0:2 ----- 1	0:2 ----- 1	0:2 ----- 1		3		4

第2组	1	2	3	积分	计算	名次
1 曹静茹 省高校联队		2:0 9,2	1:2 9,-5,-10	3	3,--- 2	1
2 湛小燕 韶关市乒乓球协会	0:2 ----- 1		2:1 -8,9,6	3	2 3,--- 3	3
3 许丹琪 江门皇宙实业	2:1 ----- 2	1:2 ----- 1		3	3 3,--- 3	2

第3组	1	2	3	积分	计算	名次
1 陈翠娇 汕尾市代表队		0:2 -2,-3	0:2 -2,-5	2		3
2 孙梓君 中山市乒乓球协会	2:0 ----- 2		0:2 -9,-10	3		2
3 黄丽萍 湛江乒协	2:0 ----- 2	2:0 ----- 2		4		1

第4组	1	2	3	积分	计算	名次
1 谭惠文 阳江市乒协		1:2 9,-7,-7	0:2 -5,-6	2		3
2 赵静 佛山乒协东体联队	2:1 ----- 2		1:2 -5,11,-4	3		2
3 梁鑫铨 湛江乒协	2:0 ----- 2	2:1 ----- 2		4		1

女子单打 39-48岁组第一阶段

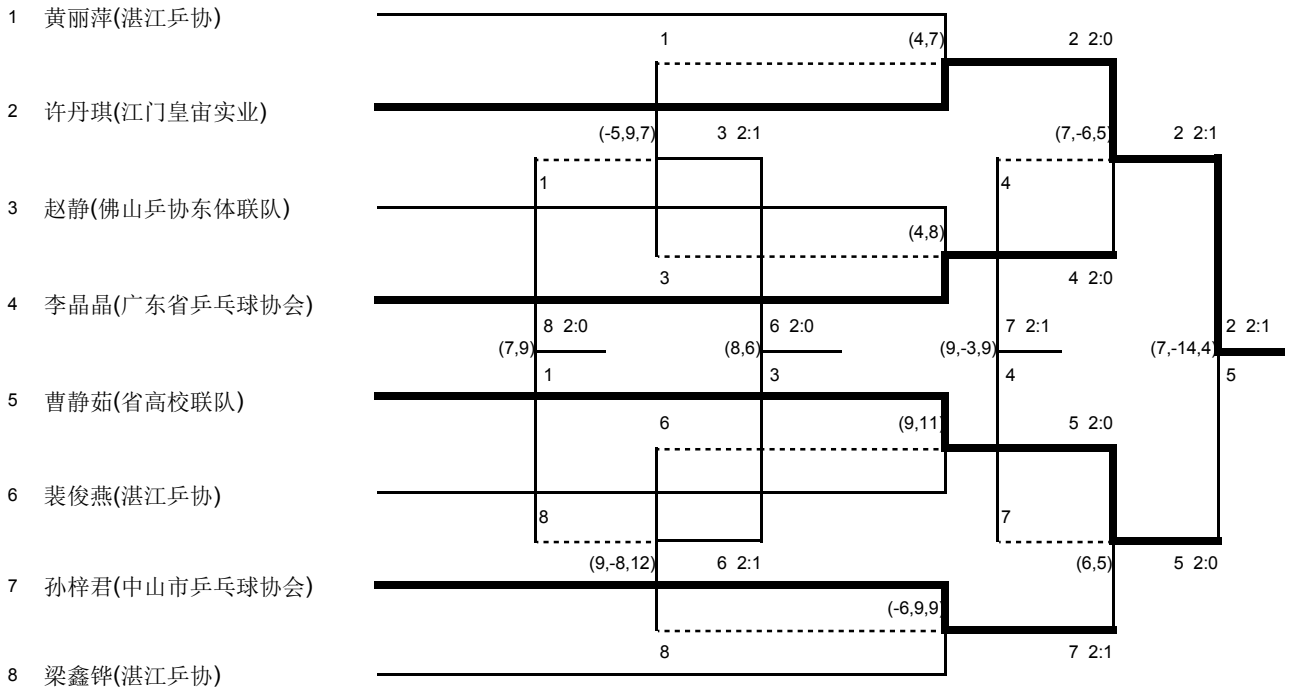
第1组	1	2	3	4	积分	计算	名次
1 李宇星 省高校联队		2:1 -10,8,11	2:1 -9,10,9	2:1 7,-9,9	6		1
2 徐小柳 中山市乒乓球协会	1:2 ----- 1		2:1 -10,6,7	0:2 -5,-9	4		3
3 庄胜君 汕尾市代表队	1:2 ----- 1	1:2 ----- 1		0:2 -7,-6	3		4
4 段妍 东莞乒协	1:2 ----- 1	2:0 ----- 2	2:0 ----- 2		5		2

第2组	1	2	3	4	积分	计算	名次
1 钱静 中山市乒乓球协会		2:0 2,3	1:2 10,-9,-6	2:0 3,4	5		2
2 黄舜吟 汕头市乒乓球协会	0:2 ----- 1		0:2 -4,-3	2:0 10,8	4		3
3 麦欢欢 广州广汽传祺乒乓球队	2:1 ----- 2	2:0 ----- 2		2:0 4,8	6		1
4 黄凌冰 珠海乒协	0:2 ----- 1	0:2 ----- 1	0:2 ----- 1		3		4

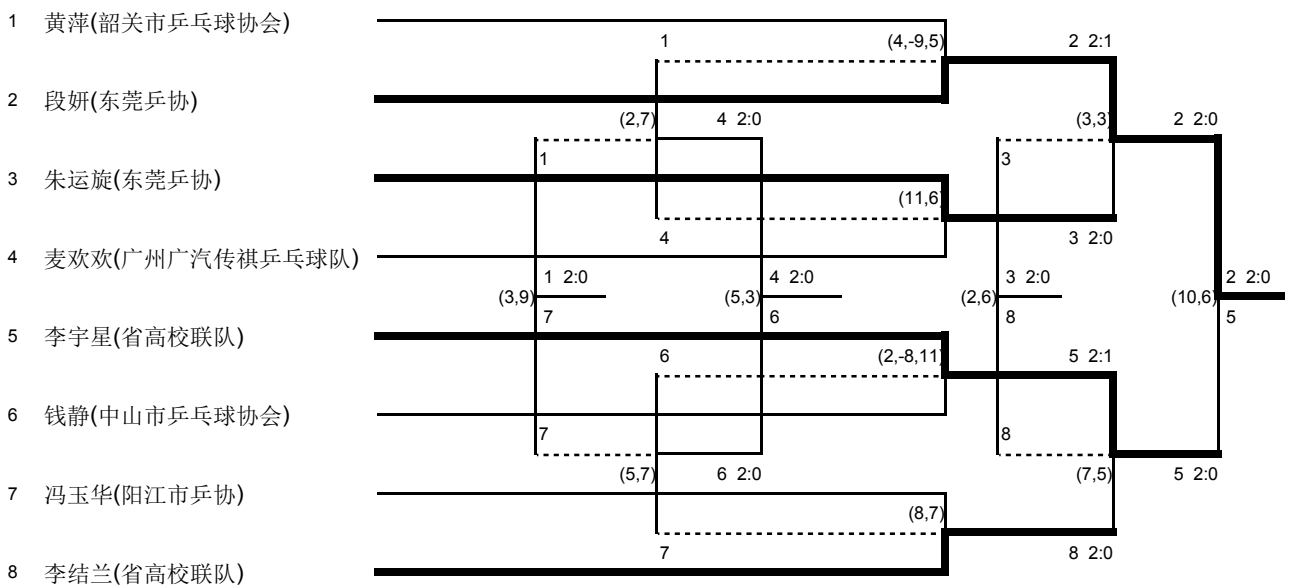
第3组	1	2	3	4	积分	计算	名次
1 李结兰 省高校联队		2:1 -5,9,8	2:1 -12,1,2	2:0 8,7	6		1
2 朱运旋 东莞乒协	1:2 ----- 1		2:0 5,2	2:0 4,3	5		2
3 徐青春 河源乒协“富家实业”乒乓球队	1:2 ----- 1	0:2 ----- 1		2:0 7,9	4		3
4 黄惠琼 韶关市乒乓球协会	0:2 ----- 1	0:2 ----- 1	0:2 ----- 1		3		4

第4组	1	2	3	4	积分	计算	名次
1 黄萍 韶关市乒乓球协会		2: W-0 ----- 2	2: W-0 ----- 2	2:0 4,7	6		1
2 左成平 珠海乒协	W-0:2 ----- 0		W-0:W-0 ----- 0	W-0:2 ----- 0			
3 钟俏兰 深圳市乒协	W-0:2 ----- 0	W-0:W-0 ----- 0		W-0:2 ----- 0			
4 冯玉华 阳江市乒协	0:2 ----- 1	2: W-0 ----- 2	2: W-0 ----- 2		5		2

女子单打 29-38岁组第二阶段



女子单打 39-48岁组第二阶段



女子单打 49-58岁组第一阶段

第1组	1	2	3	积分	计算	名次
1 郑映纯 汕头市乒乓球协会		2:1 9,-8,9	2:1 -5,5,9	4		1
2 熊兴珍 阳江市乒协	1:2 ----- 1		2:1 9,-5,5	3		2
3 邓晓丽 深圳市乒协	1:2 ----- 1	1:2 ----- 1		2		3

第2组	1	2	3	4	积分	计算	名次
1 林洁霞 肇庆市乒乓球协会		2:0 8,7	0:2 -8,-3	0:2 -6,-5	4		3
2 张小桃 河源乒协“富家实业”乒乓球队	0:2 ----- 1		0:2 -9,-6	0:2 -9,-2	3		4
3 吴浚 惠州市乒协	2:0 ----- 2	2:0 ----- 2		2:0 5,9	6		1
4 黄淦兰 阳江市乒协	2:0 ----- 2	2:0 ----- 2	0:2 ----- 1		5		2

第3组	1	2	3	4	积分	计算	名次
1 黄玉珍 省乒协老干队		1:2 -7,13,-10	1:2 11,-12,-13	2:0 6,9	4		3
2 王新华 珠海乒协	2:1 ----- 2		2:0 11,8	2:0 5,4	6		1
3 伍金月 广州广汽传祺乒乓球队	2:1 ----- 2	0:2 ----- 1		2:0 9,9	5		2
4 林映红 汕尾市代表队	0:2 ----- 1	0:2 ----- 1	0:2 ----- 1		3		4

第4组	1	2	3	4	积分	计算	名次
1 李莉 肇庆市乒乓球协会		2:0 8,10	0:2 -3,-4	2:1 -8,6,10	5	1	2
2 吴燕平 中山市乒乓球协会	0:2 ----- 1		2:1 7,-7,13	0:2 -7,-5	4	1	4
3 廖秋萍 清远市乒协代表队	2:0 ----- 2	1:2 ----- 1		2:0 5,9	5	2	1
4 王小芳 惠州市乒协	1:2 ----- 1	2:0 ----- 2	0:2 ----- 1		4	2	3

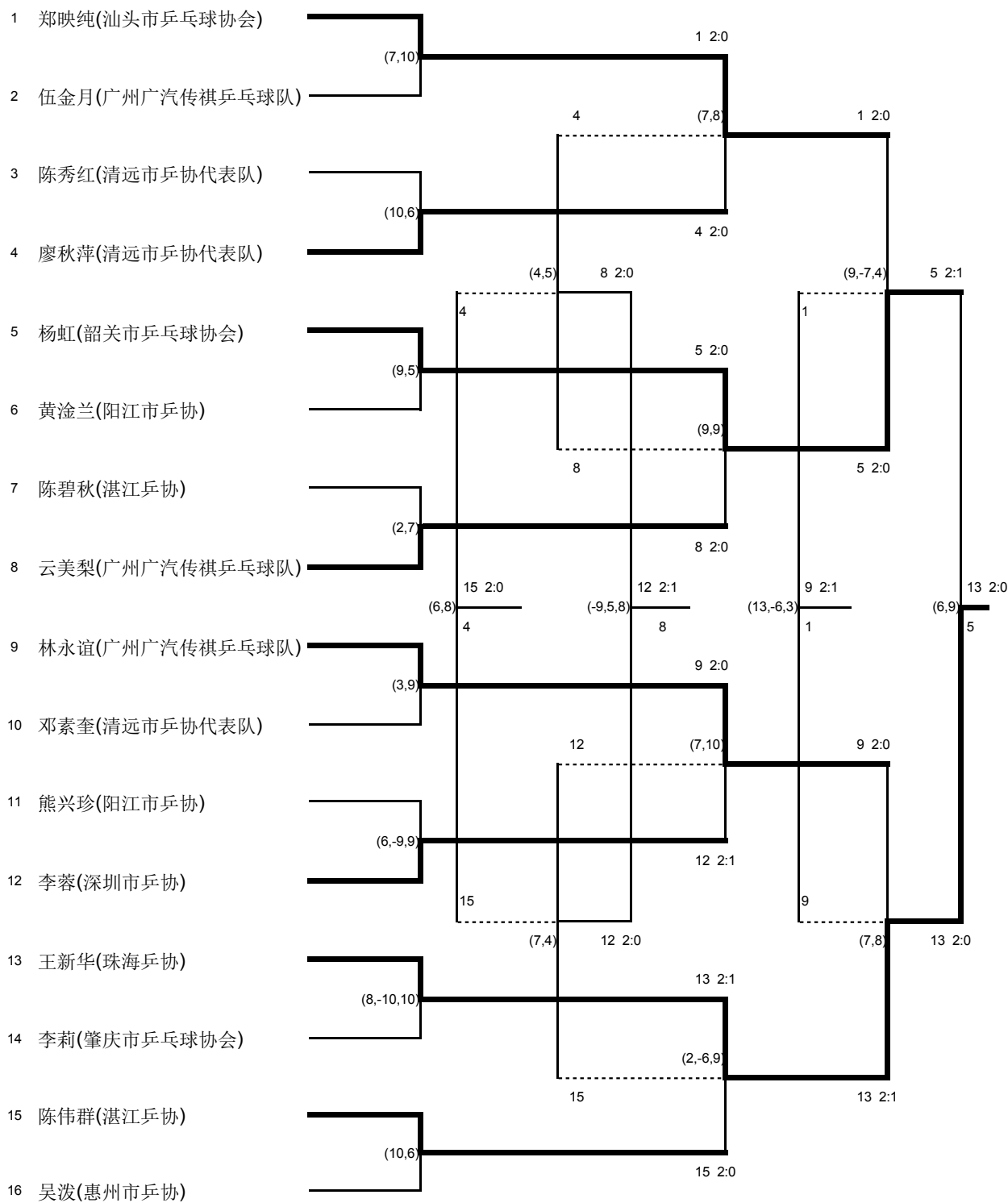
第5组	1	2	3	积分	计算	名次
1 陈秀红 清远市乒协代表队		2:0 6,6	1:2 -7,9,-8	3		2
2 曾广清 阳江市乒协	0:2 ----- 1		0:2 -3,-5	2		3
3 李蓉 深圳市乒协	2:1 ----- 2	2:0 ----- 2		4		1

第6组	1	2	3	积分	计算	名次
1 杨虹 韶关市乒乓球协会		2:0 3,5	2:0 7,3	4		1
2 邓素奎 清远市乒协代表队	0:2 ----- 1		2:0 2,4	3		2
3 李素兰 省乒协老干队	0:2 ----- 1	0:2 ----- 1		2		3

第7组	1	2	3	积分	计算	名次
1 陈碧秋 湛江乒协		2:0 7,4	1:2 9,-1,-8	3		2
2 汤丽玲 韶关市乒乓球协会	0:2 ----- 1		0:2 -4,-7	2		3
3 林永谊 广州广汽传祺乒乓球队	2:1 ----- 2	2:0 ----- 2		4		1

第8组	1	2	3	积分	计算	名次
1 陈伟群 湛江乒协		1:2 9,-12,-3	2:1 -8,2,7	3		2
2 云美梨 广州广汽传祺乒乓球队	2:1 ----- 2		2:1 1,-7,7	4		1
3 龙雪颜 清远市乒协代表队	1:2 ----- 1	1:2 ----- 1		2		3

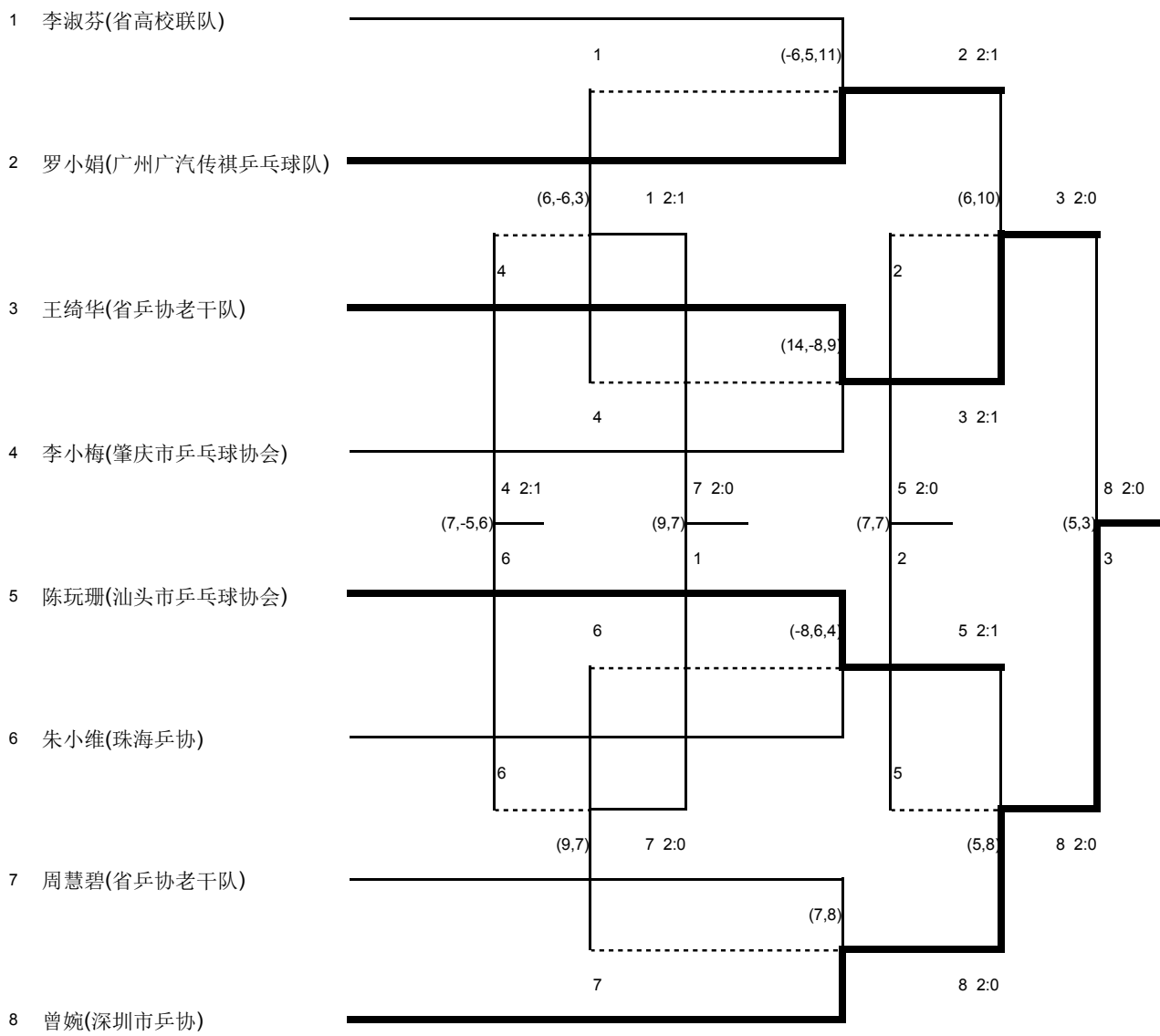
女子单打 49-58岁组第二阶段



女子单打 59岁以上组第一阶段

第1组	1	2	3	4	5	积分	计算	名次
1 李淑芬 省高校联队	/	2:1 -2,9,10	2:0 1,5	2:1 -9,8,2	2:1 9,-9,10	8		1
2 周慧碧 省乒协老干队	1:2 ----- 1	/	2:0 2,4	2:1 2,-10,3	2:0 9,3	7		2
3 谢映琳 汕尾市代表队	0:2 ----- 1	0:2 ----- 1	/	0:2 -8,-7	0:2 -2,-2	4		5
4 劳桂英 佛山乒协东体联队	1:2 ----- 1	1:2 ----- 1	2:0 ----- 2	/	2:0 7,4	6		3
5 谭丽冰 省知青队	1:2 ----- 1	0:2 ----- 1	2:0 ----- 2	0:2 ----- 1	/	5		4
第2组	1	2	3	4	5	积分	计算	名次
1 陈玩珊 汕头市乒乓球协会	/	2:0 2,8	2:0 7,10	2:0 5,6	1:2 -7,6,-9	7	3,---- 2	1
2 肖卫东 省乒协老干队	0:2 ----- 1	/	1:2 -7,4,-5	2:0 5,5	0:2 -8,-5	5		4
3 罗小娟 广州广汽传祺乒乓球队	0:2 ----- 1	2:1 ----- 2	/	2:0 6,9	2:0 9,5	7	2 3,---- 2	2
4 李克宁 省知青队	0:2 ----- 1	0:2 ----- 1	0:2 ----- 1	/	0:2 -4,-6	4		5
5 宋丽芬 深圳市乒协	2:1 ----- 2	2:0 ----- 2	0:2 ----- 1	2:0 ----- 2	/	7	2 3,---- 3	3
第3组	1	2	3	4	5	积分	计算	名次
1 李小梅 肇庆市乒乓球协会	/	2:0 6,3	2:0 2,4	2:0 7,7	2:0 10,5	8		1
2 张金莲 韶关市乒乓球协会	0:2 ----- 1	/	2:0 8,6	2:1 -6,9,10	0:2 -8,-9	6		3
3 郑倩玲 中山市乒乓球协会	0:2 ----- 1	0:2 ----- 1	/	0:2 -7,-4	0:2 -7,-9	4		5
4 陈敏华 省知青队	0:2 ----- 1	1:2 ----- 1	2:0 ----- 2	/	1:2 -4,9,-9	5		4
5 朱小维 珠海乒协	0:2 ----- 1	2:0 ----- 2	2:0 ----- 2	2:1 ----- 2	/	7		2
第4组	1	2	3	4	积分	计算	名次	
1 卢保良 省知青队	/	1:2 -6,9,-6	0:2 -4,-5	2:0 8,9	4		3	
2 王绮华 省乒协老干队	2:1 ----- 2	/	0:2 -3,-6	2:0 8,3	5		2	
3 曾婉 深圳市乒协	2:0 ----- 2	2:0 ----- 2	/	2:0 2,5	6		1	
4 郑碧茜 中山市乒乓球协会	0:2 ----- 1	0:2 ----- 1	0:2 ----- 1	/	3		4	

女子单打 59岁以上组第二阶段



男子单打 专业组第一阶段

第1组	1	2	3	4	积分	计算	名次
1 李征 佛山乒协东体联队	/	1:2 10,-7,-8	2:1 -7,10,10	2:1 8,-10,6	5	3 58 3,----,---- 3 63	3
2 柯深文 东莞乒协	2:1 ----- 2	/	1:2 11,-6,-9	2:0 2,11	5	3 60 3,----,---- 3 60	2
3 朱震宇 中山市乒乓球协会	1:2 ----- 1	2:1 ----- 2	/	2:W-0 ----- 2	5	3 64 3,----,---- 3 59	1
4 刘斌 惠州市乒协	1:2 ----- 1	0:2 ----- 1	W-0:2 ----- 0	/	2		4

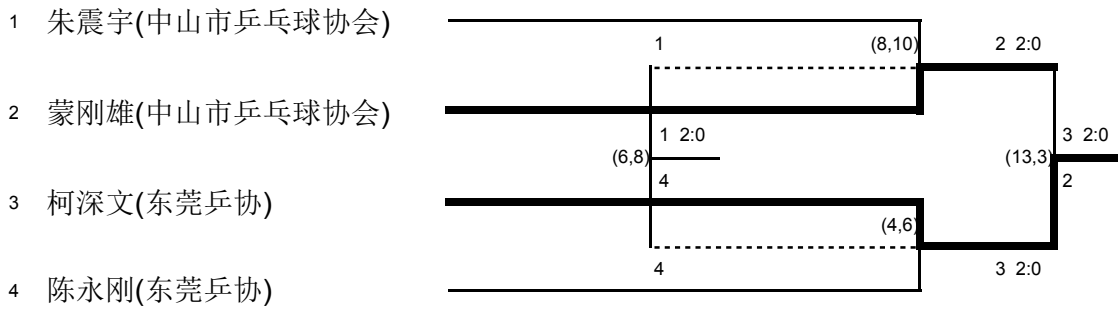
第2组	1	2	3	积分	计算	名次
1 吴振栋 江门皇宙实业	/	0:2 -9,-10	2:1 -9,13,5	3	2 3,---- 3	3
2 陈永刚 东莞乒协	2:0 ----- 2	/	1:2 11,-4,-9	3	3 3,---- 2	1
3 蒙刚雄 中山市乒乓球协会	1:2 ----- 1	2:1 ----- 2	/	3	3 3,---- 3	2

女子单打 专业组

第1组	1	2	3	4	5	6	积分	计算	名次
1 曹幸妮 省高校联队	/	2:0 5,1	2:0 11,6	2:1 -7,10,5	2:0 4,6	2:0 4,5	10		1
2 郑文静 肇庆市乒乓球协会	0:2 ----- 1	/	0:2 -8,-5	2:0 5,5	0:2 -9,-9	0:2 -9,-5	6		5
3 仲唯燕 肇庆市乒乓球协会	0:2 ----- 1	2:0 ----- 2	/	2:0 7,7	2:0 8,7	1:2 -11,5,-8	8	3,---- 2	2
4 韩欣 肇庆市乒乓球协会	1:2 ----- 1	0:2 ----- 1	0:2 ----- 1	/	0:2 -6,-9	0:2 -4,-7	5		6
5 刘玉红 肇庆市乒乓球协会	0:2 ----- 1	2:0 ----- 2	0:2 ----- 1	2:0 ----- 2	/	2:0 8,12	8	3,---- 2	3
6 于红伟 惠州市乒协	0:2 ----- 1	2:0 ----- 2	2:1 ----- 2	2:0 ----- 2	0:2 ----- 1	/	8	3,---- 3	4

男子单打 专业组第二阶段

决1-4名



决5-8名

